

## PI-3k16

- Dwustopniowe ograniczniki przepięć typu T3 z filtrem wysokiej częstotliwości do połączenia szeregowego.
- Przeznaczony do ochrony urządzeń elektronicznych przed skutkami przepięć łączeniowych, indukowanych i szczytkowych w sieciach niskiego napięcia.
- Zawiera ulepszony bezpiecznik termiczny, który gwarantuje szybkie odłączenie HSAF\*S od sieci w przypadku przegrzania warystora, a tym samym zapobiega uszkodzeniu HSAF\*S.
- Instaluje się na granicy stref LPZ 2 – LPZ 3 i wyższych, jak najbliższej chronionego urządzenia (maks. 5 m).
- Przed HSAF\* S należy zamontować ogranicznik przepięć do ochrony przez prądami piorunowymi i przepięciami T1 oraz T2 firmy HAKEL.
- Oznaczenie **S** określa wersję ze zdalną sygnalizacją.

Type		PI-3k16
Klasyfikacja zgodnie z EN 61643-11:2012 (IEC 61643-11:2011)		T3
Odpowiednie dla sieci		TN-C-S, TN-S
Liczba pól		4
Znamionowe napięcie robocze AC	$U_N$	230 V
Najwyższe ciągłe napięcie robocze AC	$U_C$	275 V
Znamionowy prąd obciążenia	$I_L$	16 A
Udar kombinowany (L/N, L/PE)	$U_{OC}$	6 kV
Udar kombinowany (N/PE)	$U_{OC}$	10 kV
Napięciowy poziom ochrony przy $U_{OC}$ (L/N)	$U_p$	< 0,85 kV
Napięciowy poziom ochrony przy $U_{OC}$ (L/PE)	$U_p$	< 1,5 kV
Napięciowy poziom ochrony przy $U_{OC}$ (N/PE)	$U_p$	< 1,2 kV
Znamionowy prąd wyładowczy dla testu klasy II (8/20) L/N, L/PE	$I_n$	3 kA
Znamionowy prąd wyładowczy dla testu klasy II (8/20) N/PE	$I_n$	5 kA
Całkowity prąd udarowy (8/20) L+N->PE	$I_{Total}$	6 kA
Tłumienność filtru asymetrycznego przy $f = 4$ MHz		> 80 dB
Tłumienność filtru asymetrycznego przy $f = 0,15 \div 30$ MHz		> 35 dB
Przepięcie dorywcze (TOV) dla $t_T = 5$ s (L/N)	$U_T$	337 V
Przepięcie dorywcze (TOV) dla $t_T = 120$ min (L/N)	$U_T$	440 V
Przepięcie dorywcze (TOV) dla $t_T = 0,2$ s (N/PE)	$U_T$	1 200 V
Czas reakcji (L/N)	$t_A$	< 25 ns
Czas reakcji (L/PE, N/PE)	$t_A$	< 100 ns
Rozpraszanie mocy	Pz	< 7,5 W
Maksymalne dodatkowe zabezpieczenie		16 A gL/gG
Prąd upływu	$I_{PE}$	$\leq 1\ 800\ \mu A$
Wytrzymałość zwarciowa przy maks. dodatkowym zabezpieczeniu	$I_{SCCR}$	6 kA <sub>rms</sub>
Strefa ochrony odgromowej		LPZ 2-3
Materiał obudowy		Polyamid PA6, UL94 V-0
Stopień ochrony obudowy		IP20

Type		PI-3k16
Temperatura pracy	θ	-40 ÷ 55 °C
Zakres wilgotności	RH	5 ÷ 95 %
Zalecany przekrój przewodów przyłączeniowych	S	2,5 mm <sup>2</sup>
Przekrój przewodów (druć)		0,5 ÷ 6 mm <sup>2</sup>
Przekrój przewodów (linka)		0,5 ÷ 4 mm <sup>2</sup>
Moment dokręcania		0,5 Nm
Sposób montażu		Na szynę DIN 35 mm
Szerokość modułowa		9 TE
Pozycja robocza		Dowolny
Środowisko lokowania produktu		Wewnętrzna
Sygnalizacja lokalna		Optyczny
Znaczenie sygnalizacji lokalnej		OK – czerwony cel wciągnięty FAILURE – czerwony cel rozszerzony
Zdalna sygnalizacja		Yes
Bezpotencjałowy styk przełączający (S) (przekrój przewodów zdalnej sygnalizacji maks. 1 mm <sup>2</sup> )		AC: 250 V / 0,5 A, DC: 250 V / 0,1 A
Zawiera filtr EMI/EMC		Yes
Konstrukcja wymienna		No
Trwałość		> 100 000 h
<b>Zaprojektowany zgodnie ze standardami</b>		
Niskonapięciowe urządzenia ograniczające przepięcia – Wymagania i metody badań		IEC 61643-11:2011
Metody pomiaru charakterystyk tłumienia biernych urządzeń filtrujących		EN 55017:2011 / CISPR 17:2011
Bezpieczeństwo palności materiałów z tworzyw sztucznych		UL 94
<b>Jest zainstalowany zgodnie ze standardami</b>		
Ochrona odgromowa		IEC 62305:2010
Dobór i montaż wyposażenia elektrycznego – Aparatura rozdzielcza i sterownicza		HD 60364-5-53:2022
SPD podłączony do systemów zasilania niskiego napięcia – Zasady doboru i zastosowania		CLC/TS 61643-12:2009
<b>Zamawianie, opakowanie i dodatkowe dane</b>		
Masa	m	500 g
Masa (łącznie z opakowaniem)	m	544 g
Wymiary opakowania (wys. x szer. x gł.)		71 x 177 x 106 mm
Wielkość opakowania	V	1,33 dm <sup>3</sup>
Grupa ETIM		EG000021
Klasa ETIM		EC000942
Nomenklatura celna		85363010
Kod kreskowy (EAN)		8590681303009
<b>Numer katalogu</b>		<b>30 300</b>



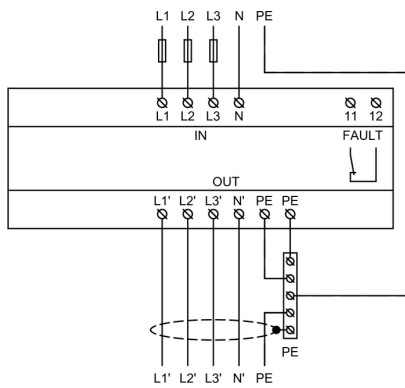
The link in the QR code leads to the online presentation of the PI-3k16.

There, in addition to the always up-to-date data sheet, you will also find all diagrams and drawings, declarations of conformity, or 2D or 3D models and other necessary materials. For more information, visit [www.hakil.com](http://www.hakil.com)



8590681303009

### Schemat okablowania aplikacji (instalacja)



### Schemat okablowania wewnętrznego

